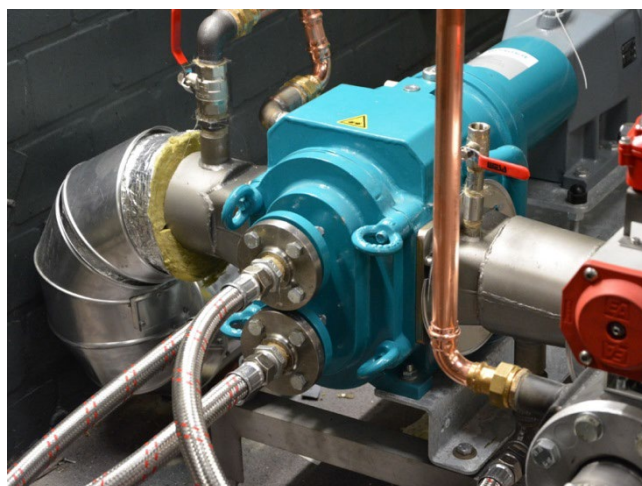


ART-PULO-005-01	شماره مقاله:		پمپ گوشواره‌ای	موضوع مقاله:
۱ اردیبهشت ۱۴۰۳	تاریخ:		واحد محصول	نام واحد:
۵ از ۵	صفحه:		دوم	ویرایش:

بسمه تعالی

مهمترین نکات در نصب پمپ گوشواره‌ای (پمپ لوب)



تهیه کننده:
RADINTECH
 حسین بهشتی امیری

گزارشی از:

شرکت پارس فن آوران رادین

ویرایش دوم

اردیبهشت ۱۴۰۳

ART-PULO-005-01	شماره مقاله:	 <small>PASSION FOR CREATION</small>	پمپ گوشواره‌ای	موضوع مقاله:
۱ اردیبهشت ۱۴۰۳	تاریخ:		واحد محصول	نام واحد:
۱ از ۵	صفحه:		دوم	ویرایش:

۱- خلاصه

عنوان سند	مهمترین نکات در نصب پمپ گوشواره‌ای (پمپ لوب)
تهیه کننده	حسین بهشتی امیری
موضوع	پمپ لوب
نوع فایل	مقاله
کلید واژه	پمپ لوب، پمپ گوشواره‌ای، نصب پمپ، جهت چرخش، فونداسیون، محل نصب

۲- محتوا مقاله

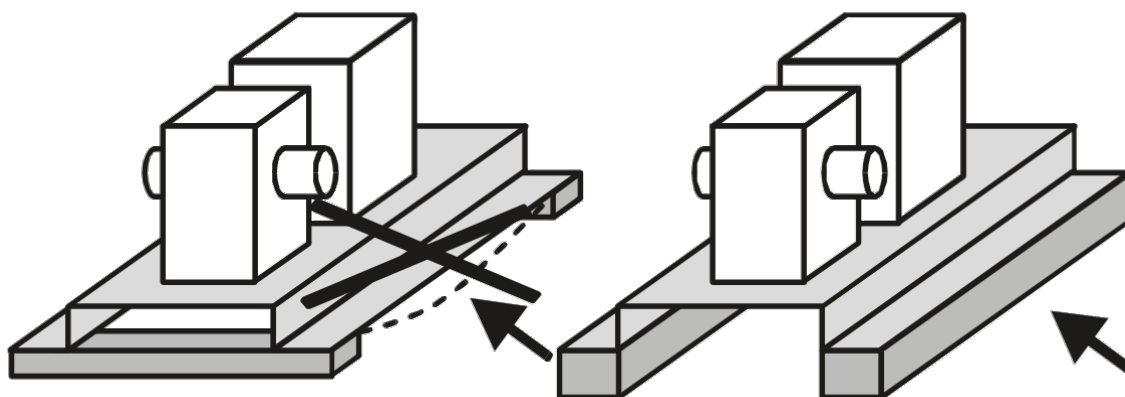
در این مقاله کوتاه سعی می‌شود تا مهم‌ترین نکات در زمینه نصب پمپ‌های لوب و یا پمپ گوشواره‌ای بیان شود.

۲-۱- فونداسیون

فونداسیون و محل نصب پمپ باید تراز، محکم، تخت و بدون لرزش باشد.
محل نصب پیچ‌های فونداسیون باید مشخص باشد.
الکتروپمپ را با استفاده از شیم به صورت کاملاً تراز بر روی فونداسیون قرار دهید.
گروت ریزی نموده و بعد از سفت شدن آن پیچ‌های الکتروپمپ را بر روی فونداسیون سفت نمایید.
بعد از نصب پمپ هم تراز پمپ را مجدد چک نمایید. میزان هم‌ترازی و روش هم‌ترازی در این سری از مقالات قابل مشاهده می‌باشد.

ART-PULO-005-01	شماره مقاله:		پمپ گوشواره‌ای	موضوع مقاله:
۱ اردیبهشت ۱۴۰۳	تاریخ:		واحد محصول	نام واحد:
۲ از ۵	صفحه:		دوم	ویرایش:

فونداسیون پمپ باید به نحوی باشد که دچار خمش نشود. این مهم به خوبی در شکل ۱-۲ به نمایش در آمده است.



شکل ۱-۲: نمایش فونداسیون مناسب و غیر مناسب که دچار خمش شده است

گشتاور راه‌اندازی در پمپ‌های لوب تقریباً با گشتاور حین کار برابر است. با این حال اطمینان حاصل نمائید که گشتاور موتور به اندازه کافی بالا باشد که حداکثر گشتاور مورد نیاز پمپ را تامین نماید. برای اطمینان بهتر است که گشتاور پمپ ۲۵ درصد از ماکسیمم گشتاور مورد نیاز پمپ لوب بیشتر باشد. برای زیر بار بیش از حد نرفتن موتور الکتریکی بهتر است از یک رله حرارتی و یا معنطیسی استفاده شود.

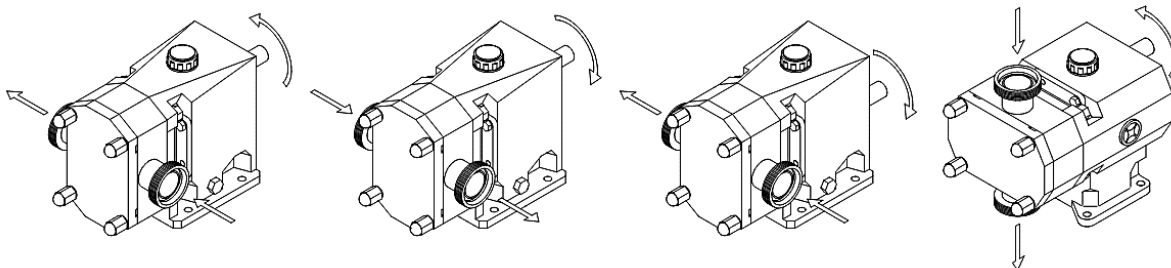
۲-۲- جهت چرخش

جهت چرخش شفت پمپ موقعیت مکش و دهش را در پمپ گوشواره‌ای مشخص می‌کند. جهت چرخش استاندارد در جهت عقربه‌های ساعت است، اگر از پشت پمپ به آن نگاه کنیم. در این صورت سیال از راست به چپ منتقل می‌شود. اگرچه جهت انتقال حرکت سیال به راحتی با تغییر جهت چرخش شفت می‌تواند تغییر کند. از مزایای پمپ لوب می‌توان به امکان تعویض مکش و دهش پمپ با تغییر جهت چرخش شفت اشاره نمود. به صورت انتخابی می‌توان شفت محرک را در موقعیت پایین قرار داد.

ART-PULO-005-01	شماره مقاله:		موضوع مقاله:	پمپ گوشواره‌ای
۱ اردیبهشت ۱۴۰۳	تاریخ:		نام واحد:	واحد محصول
۳ از ۵	صفحه:		ویرایش:	دوم

به صورت انتخابی می توان پمپ را از حالت افقی به صورت عمودی استفاده نمود.

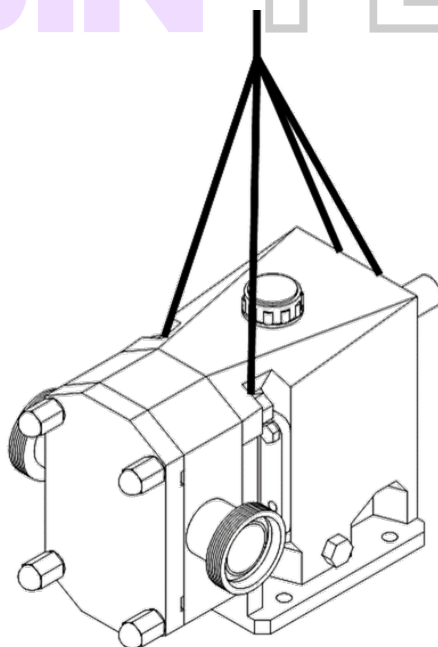
کلیه موارد بالا در شکل ۲-۲ به خوبی به نمایش در آمده است.



شکل ۲-۲: نمایش ورودی و خروجی پمپ متناسب به جهت چرخش شفت

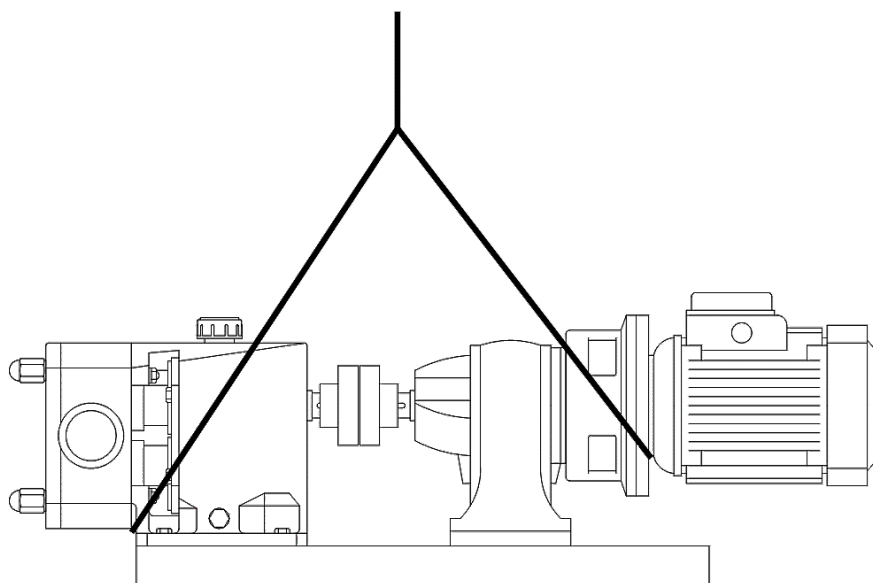
۲-۳- نحوه صحیح بلند نمودن پمپ

پمپ و الکترو پمپ لوب عموماً سنگین تر از آن است که بتوان به صورت دستی آنها را منتقل نمود. لذا برای جابه‌جا نمودن آنها باید از وسایل مناسب استفاده نمود. در شکل ۲-۳ نحوه صحیح بلند نمودن پمپ و الکترو پمپ گوشواره ای به نمایش در آمده است.



شکل ۲-۳: نمایش نحوه صحیح بلند نمودن پمپ گوشواره‌ای یا پمپ لوب

ART-PULO-005-01	شماره مقاله:		پمپ گوشواره‌ای	موضوع مقاله:
۱ اردیبهشت ۱۴۰۳	تاریخ:		واحد محصول	نام واحد:
۴ از ۵	صفحه:		دوم	ویرایش:



شکل ۴-۲: نمایش نحوه صحیح بلند نمودن الکترو پمپ گوشواره‌ای یا لوب

همچنین لازم است تا اطلاع دقیقی از وزن پمپ گوشواره‌ای و یا الکترو پمپ لوب داشت، تا از تسمه و بالابر مناسب جهت بلند نمودن آن استفاده نمود.

۲-۴- محل نصب پمپ

در محل نصب پمپ دقت نمائید تا جایی که امکان دارد پمپ به مخزنی که سیال از آن وارد پمپ می‌شود نزدیک باشد. این کار باعث ماکسیمم شدن هد استاتیک بر روی پمپ می‌شود.

تا حد امکان تا فاصله مناسبی از ورودی و خروجی پمپ زانویی و شکستی در مسیر جریان نباشد که منجر به افزایش افت فشار می‌شود.

در هنگام انتخاب موقعیت نصب پمپ سعی نمائید تا فضای مناسبی برای نگهداری و بازرسی روزانه و هفتگی پمپ در نظر بگیرید. این نکته بسیار اهمیت دارد که پمپ حتی در حین کار در دسترس باشد.

بهتر است موقعیت نصب پمپ در نزدیکی مجرای پساب باشد تا به منظور تمیز نمودن پمپ در محل به راحتی بتوان محتویات پمپ و آب‌های حاصل از شستشو آن را تخلیه نمود.

ART-PULO-005-01	شماره مقاله:		پمپ گوشواره‌ای	موضوع مقاله:
۱ اردیبهشت ۱۴۰۳	تاریخ:		واحد محصول	نام واحد:
۵ از ۵	صفحه:		دوم	ویرایش:

• نصب در فضای باز

پمپ‌های گوشواره‌ای یا لوب تنها در صورتی می‌توانند در فضای باز مورد استفاده قرار گیرند که برای آنها یک سقف تهیه شود.

• نصب در فضای بسته

در صورت استفاده از پمپ گوشواره‌ای و یا لوب در فضای بسته از تهویه مناسب پمپ و الکترو موتور اطمینان حاصل نمائید.

در مواردی که از پمپ‌های گوشواره‌ای و یا لوب برای انتقال مواد سمی و قابل انفجار استفاده می‌شود باید از الکتروموتور، کوپلینگ و اتصالات مناسب استفاده شود.

در حالت معمولی بالا رفتن دما پمپ به بیش از ۷۰ درجه سانتیگراد خطرناک می‌باشد و باید مورد توجه جدی قرار گیرد.

لوله‌ها باید در یک خط مستقیم به پمپ متصل گردد.
حداکثر فشار کاری خط و فشار پمپ مورد ارزیابی قرار گیرد.

حداکثر توان مورد نیاز در سیستم و حداکثر توان موتور و گیربکس انتخاب شده مورد مقایسه قرار گیرد.

از سرعت و دور انتخاب شده برای پمپ اطمینان حاصل شود. این پارامتر به شدت با تغییر ویسکوزیته سیال تغییر می‌کند.